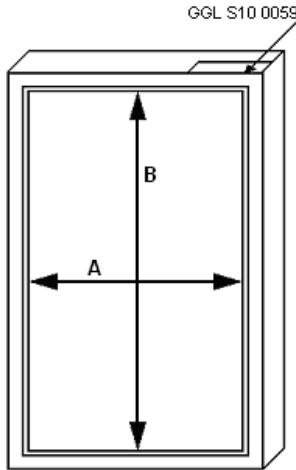




Przedsiębiorstwo Produkcyjno Handlowo-Uslugowe, „WIMA-ROL” S.C.
 31-352 Kraków, ul. W. Tetmajera 124 tel./fax. (0-12) 637-33-52
 30-363 Kraków, ul. Kobierzyńska 45 tel./fax. (012) 269-44-81
 30-300 Nowy Sącz, ul. Kochanowskiego 37 tel./fax.(0-18)441-93-50

Instrukcja pomiaru rolet DEKOLUX do okien dachowych typu FAKRO



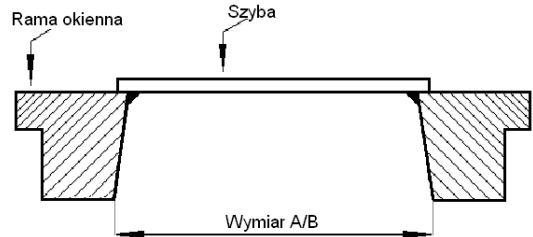
Oznaczenia producenta:

A – szerokość

B – wysokość

Rys. 1 i Rys. 2

Rys. 1



Rys. 2

Zamówienie

Zapytanie cenowe

Nr oznaczenia okna typu FAKRO	Wymiary:		Nr Materiału	Ilość	Cena
	A	B			

Firma nie ponosi odpowiedzialności za źle podane wymiary!

Nazwisko i Imię:

Ulica:

Kod Pocztowy: Miejscowość:

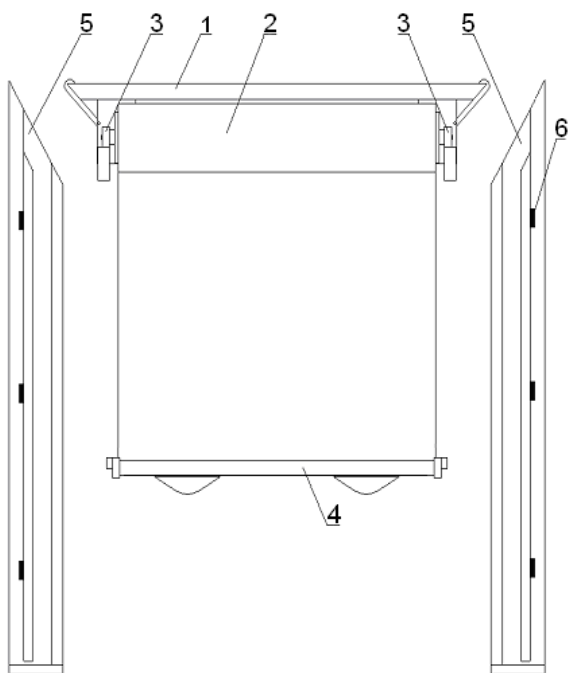
Telefon:

Data; Podpis.....

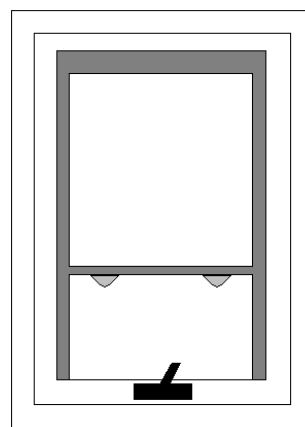
Instrukcja montażu rolet DEKOLUX do okien dachowych typu FAKRO

Roleta dachowa:

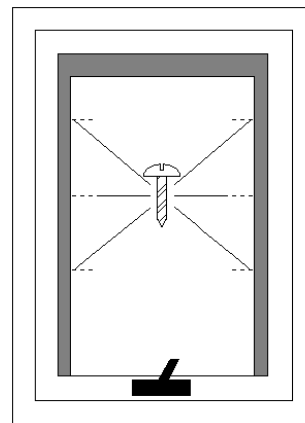
1. Osłona
2. Roleta z mechanizmem sprężynowym
3. Mocowanie rolki
4. Listwa ciągnąca
5. Prowadnica
6. Klin dystansowy



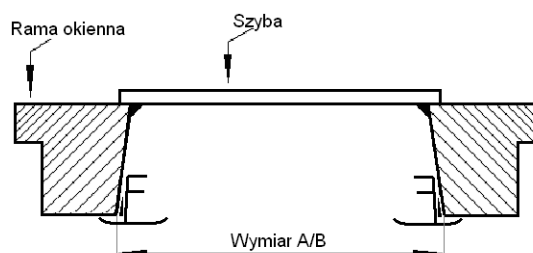
Rys. 1



Rys. 2



Rys. 3



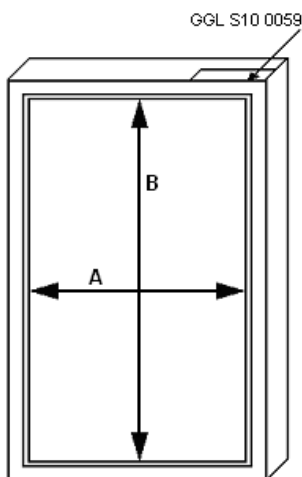
Rys. 4

1. Maskownicę (1), roletę (2) i prowadnice boczne (5) położyć na płaskiej powierzchni (Rys. 1)
2. Prowadnice boczne i maskownicę osadzić na uchwytych. Zakończenia belki dolnej wykonane z PCV (4), które znajdują się po obu bokach należy wsunąć w szyny bocznych prowadnic.
3. Złożoną razem maskownicę i prowadnice boczne należy zamontować w ramę okienną (Rys. 2)
4. Każdą prowadnicę boczną należy przymocować trzema śrubami do ramy okiennej. (Rys. 3)



Przedsiębiorstwo Produkcyjno Handlowo-Usługowe, „WIMA-ROL” S.C.
 31-352 Kraków, ul. W. Tetmajera 124 tel./fax. (0-12) 637-33-52
 30-363 Kraków, ul. Kobierzyńska 45 tel./fax. (012) 269-44-81
 30-300 Nowy Sącz, ul. Kochanowskiego 37 tel./fax.(0-18)441-93-50

Instrukcja pomiaru rolet DEKOLUX do okien dachowych typu VELUX



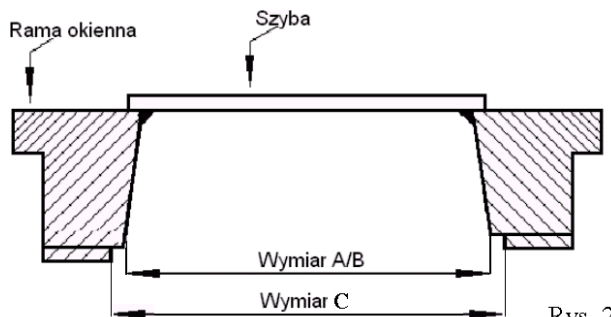
Oznaczenia producenta:

A – szerokość

B – wysokość

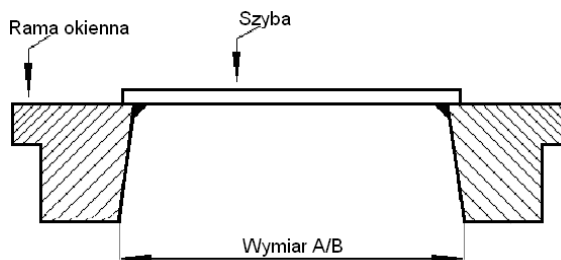
Rys. 1

Typ ramy okiennej: pochyła □



Rys. 2

Typ ramy okiennej: prosta □



Rys. 3

Zamówienie □ Zapytanie cenowe □

Nr oznaczenia okna typu VELUX	Wymiary:			Nr Materiału	Ilość	Cena
	A	B	C			

Firma nie ponosi odpowiedzialności za źle podane wymiary!

Nazwisko i Imię:

Ulica:

Kod Pocztowy: Miejscowość:

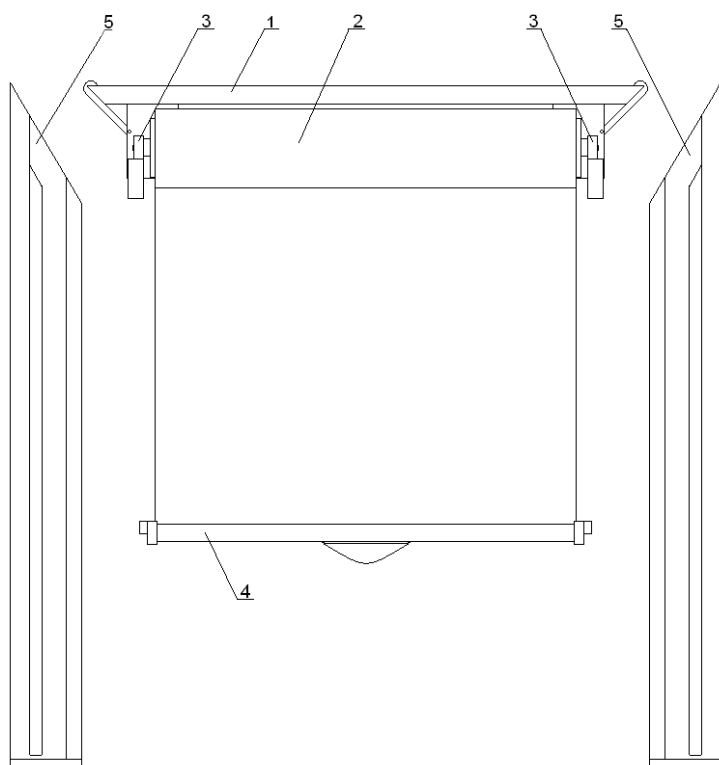
Telefon:

Data; Podpis.....

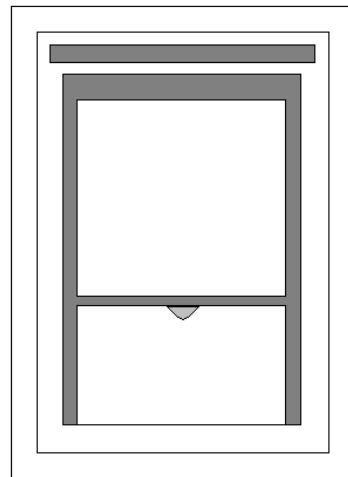
Instrukcja montażu rolet DEKOLUX do okien dachowych typu VELUX

Roleta dachowa:

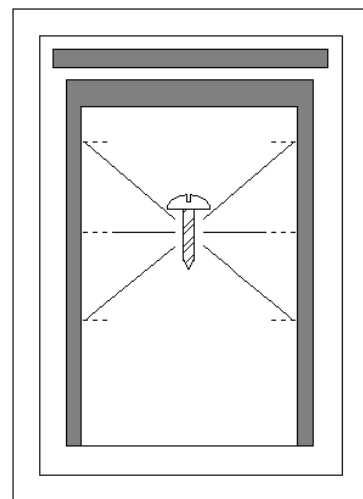
1. Osłona
2. Roleta z mechanizmem sprężynowym
3. Mocowanie rolki
4. Listwa ciągnąca
5. Prowadnica



Rys. 1



Rys. 2



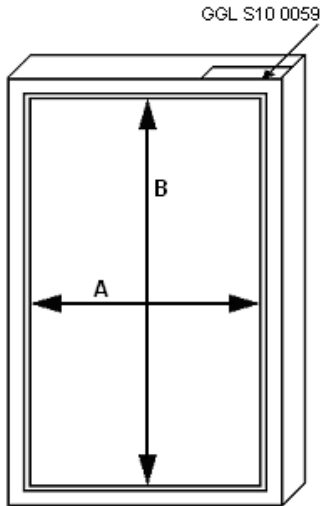
Rys. 3

1. Maskownicę (1), roletę (2) i prowadnice boczne (5) położyć na płaskiej powierzchni (Rys. 1)
2. Prowadnice boczne i maskownicę osadzić na uchwytych. Zakończenia belki dolnej wykonane z PCV (4), które znajdują się po obu bokach należy wsunąć w szyny bocznych prowadnic.
3. Złożoną razem maskownicę i prowadnice boczne należy zamontować w ramę okienną (Rys. 2)
4. Każdą prowadnicę boczną należy przymocować trzema śrubami do ramy okiennej. (Rys. 3)



Przedsiębiorstwo Produkcyjno Handlowo-Uslugowe,, **WIMA-ROL**” S.C.
 31-352 Kraków, ul. W. Tetmajera 124 tel./fax. (0-12) 637-33-52
 30-363 Kraków, ul. Kobierzyńska 45 tel./fax. (012) 269-44-81
 30-300 Nowy Sącz, ul. Kochanowskiego 37 tel./fax.(0-18)441-93-50

Instrukcja pomiaru rolet DEKOLUX do okien dachowych typu ROTO



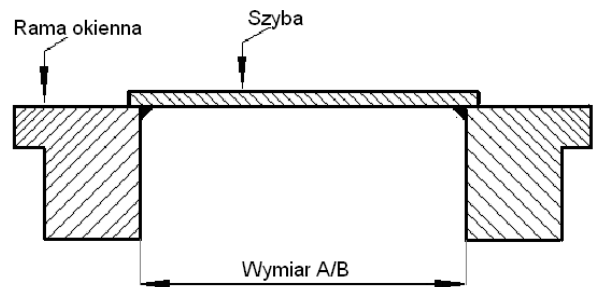
Rys. 1

Oznaczenia producenta:

A – szerokość

B – wysokość

Rys. 1 i Rys. 2



Rys. 2

Zamówienie

Zapytanie cenowe

Nr oznaczenia okna typu ROTO	Wymiary:		Nr Materiału	Ilość	Cena
	A	B			

Firma nie ponosi odpowiedzialności za źle podane wymiary!

Ulica:

Kod Pocztowy: Miejscowość:

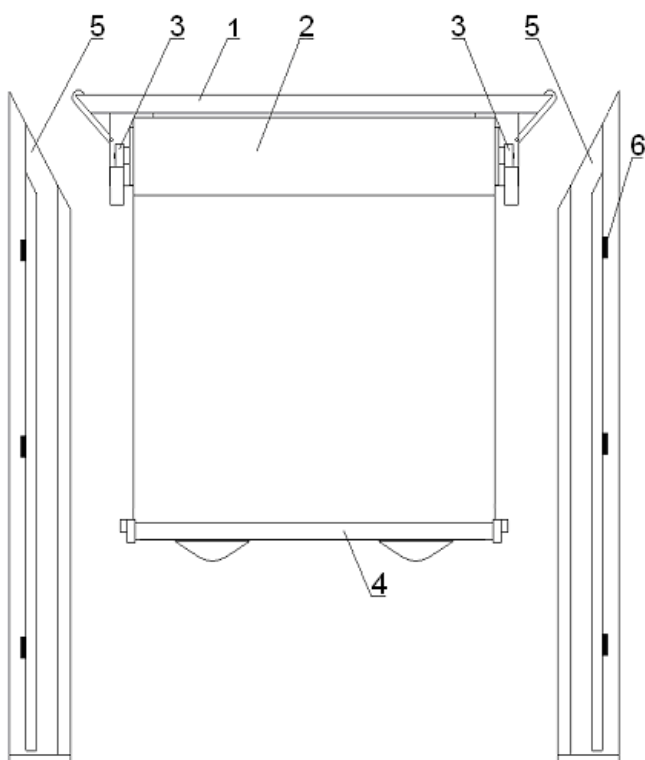
Telefon:

Data; Podpis.....

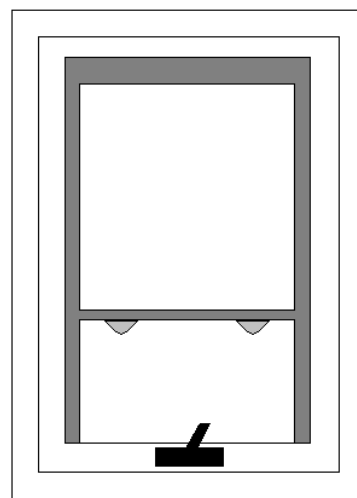
Instrukcja montażu rolet DEKOLUX do okien dachowych typu ROTO

Roleta dachowa:

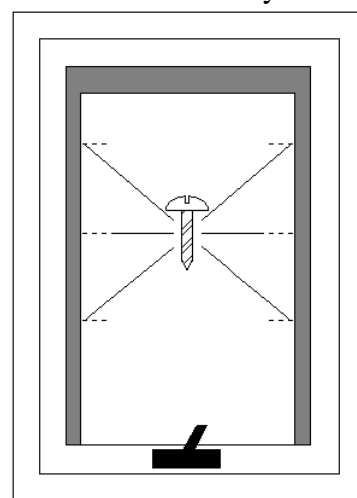
1. Osłona
2. Roleta z mechanizmem sprężynowym
3. Mocowanie rolki
4. Listwa ciągnąca
5. Prowadnica
6. Klin dystansowy



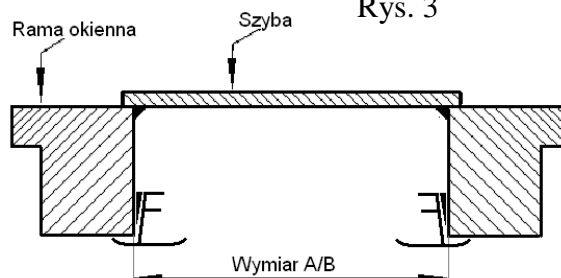
Rys. 1



Rys. 2



Rys. 3



Rys. 4

1. Maskownicę (1), roletę (2) i prowadnice boczne (5) położyć na płaskiej powierzchni (Rys.1)
2. Prowadnice boczne i maskownicę osadzić na uchwytych. Zakończenia belki dolnej wykonane z PCV (4), które znajdują się po obu bokach należy wsunąć w szyny bocznych prowadnic.
3. Złożoną razem maskownicę i prowadnice boczne należy zamontować w ramę okienną (Rys. 2)
4. Każdą prowadnicę boczną należy przymocować trzema śrubami do ramy okiennej (Rys. 3)